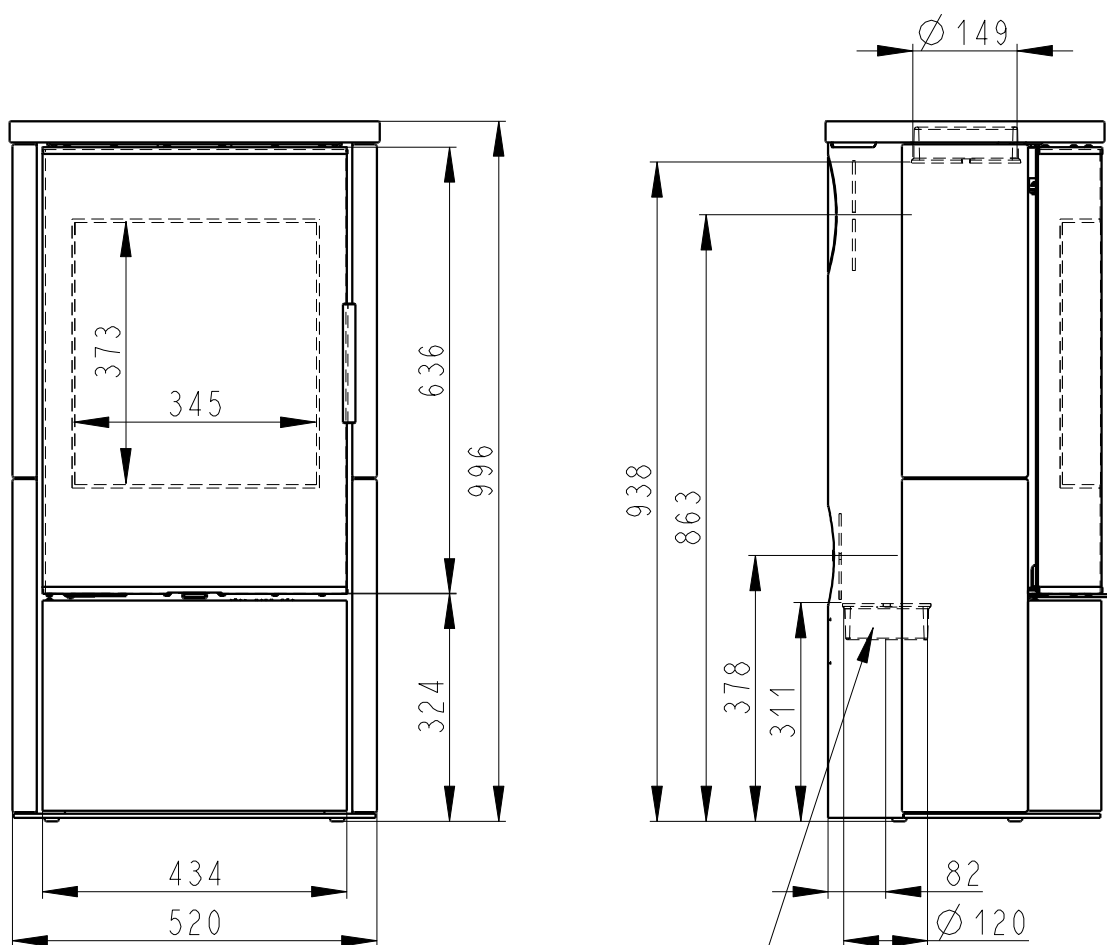
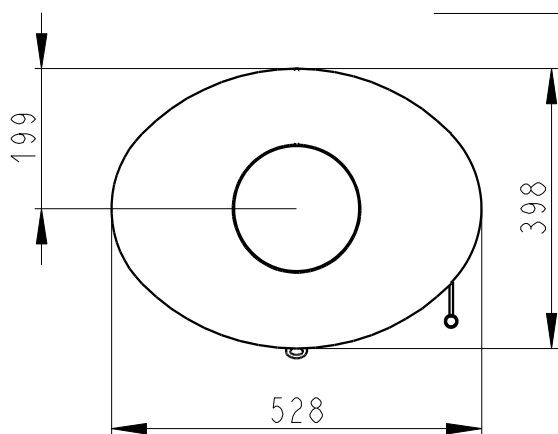


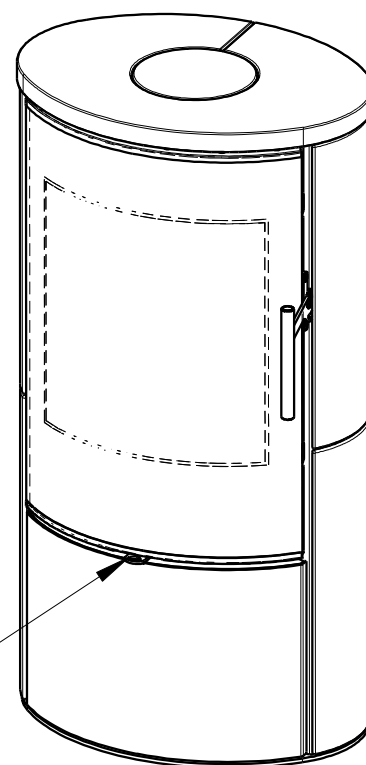
# LAREDO



CENTRALNI PRIVOD VZDUCHU  
 Zentralluftzufuhr  
 Central air inlet  
 $\varnothing 120\text{mm}$



SEKUNDARNI VZDUCH  
 Sekundärluft  
 Secondary air  
 A/UND/AND  
 PRIMARNI VZDUCH  
 Primärluft  
 Primary air



Artikl	LAREDO		
--------	--------	--	--

#### Jmenovité hodnoty

Jmenovitý výkon	kW	4	5,9
Účinnost	%	80,5	80,2
Dávka paliva	kg/h	1,27	1,73
Hmotnostní tok suchých spalin	g/s	4	6,9
Průměrná teplota spalin	°C	332	252
Tah komína	Pa	12	
Hmotnost	kg	123	
CO <sub>2</sub>	%	9,59	7,23
Prach O <sub>2</sub> =13%	mg/m <sup>3</sup>	15	35
CO O <sub>2</sub> =13%	mg/m <sup>3</sup>	1192	1118

#### Doporučené hodnoty

Povolený rozsah výkonu	kW	3-8	
Maximální povolená dávka paliva	kg/h	2,2	
Minimální průměr kouřovodu	mm	150	

#### Splněná legislativa

EN 13 240	•
BImSch V 1	•
BImSch V 2	•
DIN plus	•
15a B-VG	•

#### Příslušenství dodávané s výrobkem

Rukavice s magnetem	•
Popelník	•